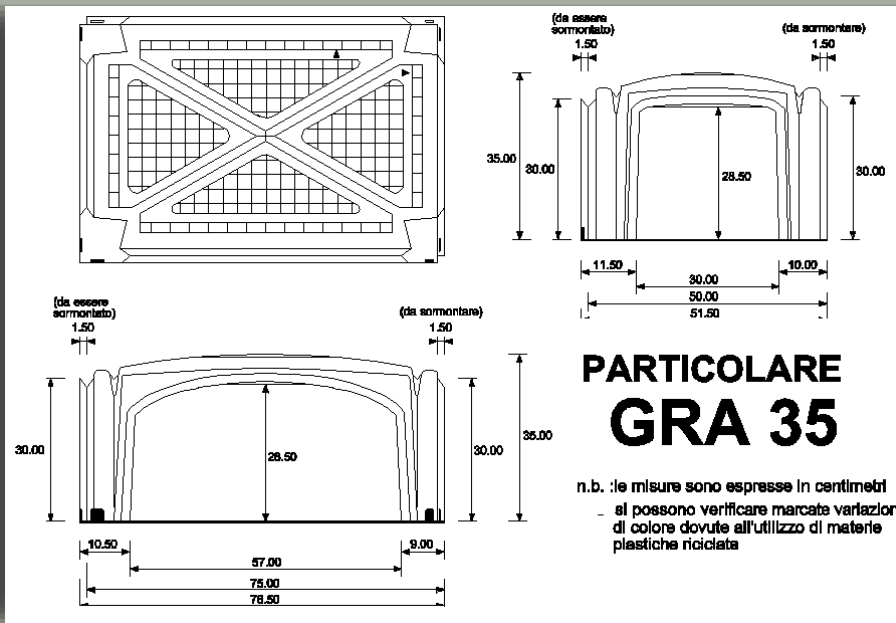



FICHA TECNICA - GRANCHIO H35

El elemento Granchio se utiliza en la realización de losas huecas para edificios residenciales e industriales de nueva construcción y reformas. En obras de urbanización: plazas, aceras, instalaciones deportivas; en la realización de forjados sanitarios o de cobertura para cámaras de ventilación y para el paso de instalaciones; en ambientes destinados al control de la humedad y de la temperatura: cámaras de secado, cámaras frigoríficas, invernaderos, almacenes y sótanos; para la realización de conductos subterráneos para el paso de las instalaciones.




MEDIDAS DE LOS ELEMENTO: GRANCHIO H35






MATERIAL DE COMPOSICIÓN

El elemento Granchio es compuesto por polipropileno reciclado con una porcentaje del 100%



CONSUMO DE HORMIGON

El consumo de hormigón declarado para llenar es de **0,050 m³/m²**



EMBALAJE GRANCHIO H35


La dimensiones del embalaje es: **1.05x0.80x2.25**
Cada pallet es compuesto por **100** piezas, equivalente a **37,5 m²**



ESQUEMA DE SOBRE CARGA ÚTIL EN LA SOLETA EN KG./M2

| espesor del fondo en cm de hormigón R.c.K 150 | espesor de la soleta en cm R.c.K ≥ 250 red electros. Ø 6 20 x 20 FeB44K | GRA 5-10-15-20-25-30-35-40-45-50 | | | | | |
|---|---|---|------|------|------|-------|-------|
| | | Capacidad del terreno expresada en Kg/cm ² | | | | | |
| | | 0,6 | 0,8 | 1,00 | 1,20 | 1,50 | 2,00 |
| 5 cm. | 3 cm. | 450 | 700 | 1000 | 1300 | 1800 | 2000 |
| 10 cm. | 3 cm. | 1200 | 1800 | 2000 | 2000 | 2000 | 2000 |
| 15 cm. | 3 cm. | 2000 | 2000 | 2000 | 2000 | 2000 | 2000 |
| 10 cm. | 8 cm. | 1100 | 1700 | 2300 | 2900 | 3800 | 5400 |
| 15 cm. | 8 cm. | 2200 | 3200 | 4200 | 5200 | 6700 | 9300 |
| 20 cm. | 8 cm. | 3600 | 5200 | 6700 | 8300 | 10000 | 10000 |

FONDO CON HORMIGÓN R.c.K. ≥200 – RED Ø10 x 10



ESQUEMA DE COLOCACION

